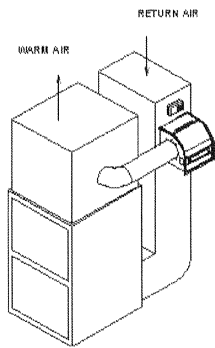
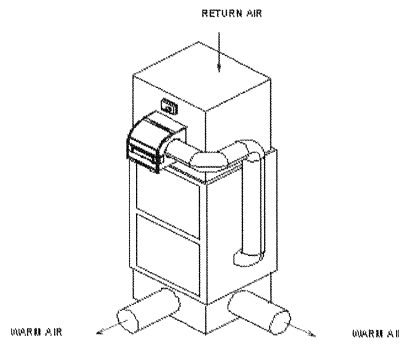


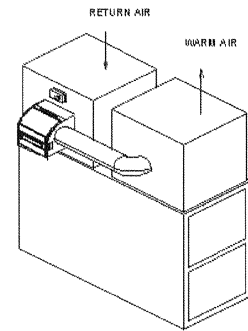
# TYPICAL INSTALLATIONS



HIGH BOY

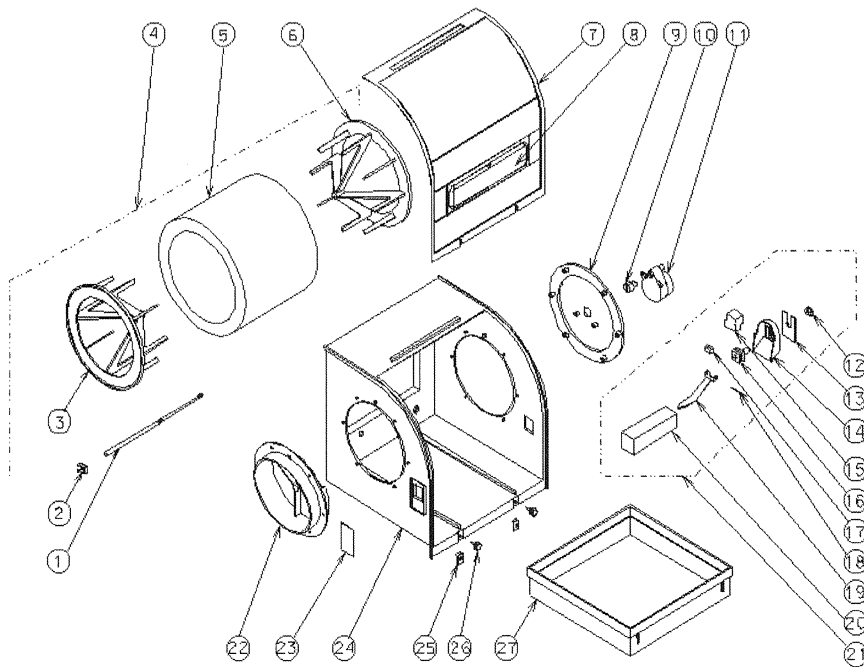


COUNTER-FLOW



LOW BOY

# PARTS LIST FOR HUMIDIFIER



ITEM NO. N° D'ARTICLE	PARTS NAME NOM	PART NO. N° DE PIÈCE	CANADIAN PART NO.
1	DRUM SHAFT Arbre du tambour	81-10	81-10
2	RETAINER CLIP Agrafe	P-188	81-10A
3	DRUM END-OPEN Extrémité du tambour-ouvert	81-9	81-9
4	DRUM ASSEMBLY Assemblage du tambour sans le manchon	81-22	81-55
5	EVAPORATOR SLEEVE Manchon évaporateur	81-15X	81-15
6	DRUM END-CLOSED Extrémité du tambour-fermé	81-8	81-8

ITEM NO. N° D'ARTICLE	NAME NOM	USA PART NO. N° DE PIÈCE	CANADIAN PART NO. N° DE PIÈCE
7	COVER ASSEMBLY (including window) Assemblage du couvercle avec fenêtre	81-28	81-56
8	WINDOW Fenêtre	81-7	81-7
9	MOTOR MOUNTING PLATE Plaque de montage du moteur	81-2	81-2
10	COUPLING Couplage d'entraînement	727-11A	81-28
11	MOTOR ASSEMBLY Assemblage du moteur	727-40	81-50
12	ORIFICE NUT Ecrou de l'orifice	975-3	81-12F
13	VALVE WASHER Rondelle de la soupape	747-11	81-12G
14	SPLASH GUARD Garde contre éclaboussures	727-8	81-12A
15	VALVE SHIELD Écran de la soupape	975-6	81-12E
16	ORIFICE FITTING Graniture de l'orifice	727-24	81-12B
17	VALVE SEAT Siège de la soupape	975-1	81-12O
18	COTTER PIN Goupille	P-118	81-12C
19	FLOAT ARM Bras de la soupape	81-11	81-11
20	FLOAT Flotteur	81-12	81-12
21	FLOAT ASSEMBLY (consists of items 12 thru 20) Assemblage du flotteur	81-21	81-53
22	BY-PASS COLLAR Collier de dérivation	81-3	81-3
23	VALVE HOLE COVER Plaque de l'orifice de la soupape	81-14	81-14
24	CABINET Boîtier	81-1	81-1
25	SPEED NUT Ecrou	40-7	81-13A
26	THUMB SCREW Vis	81-13	81-13
27	WATER PAN Cuvette à eau	81-4	81-4

**GENERAL FILTERS, INC.**  
43800 GRAND RIVER AVE.  
NOVI, MI 48376-8025

**CANADIAN GENERAL FILTERS, LTD.**  
39 CROCKFORD BLVD.  
SCARBOROUGH, ONTARIO M1R 3B7